

〈13주차 실험 공지〉

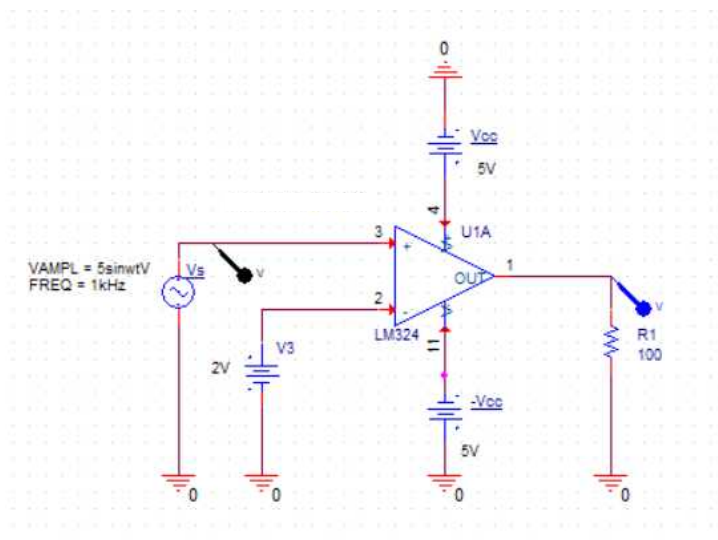
OP Amp 증폭 회로 (실험 교재 : 255p ~ 259p)

- 기타 사항

1. 실험은 총 3개로 4번(기준 전압 검출 회로, 256p), 6번(반전 증폭 회로, 257p), 7번(비반전 증폭 회로, 258p)을 수행합니다.
2. 교재의 전압 및 저항값을 사용하는 것이 아닌 반드시 **공지에 주어진 전압 및 저항, 커패시터값**을 사용합니다.
3. 실험에 사용하는 OP Amp는 LM324입니다.
4. 13주차 실험은 **예비보고서 4장, 결과보고서 5장 이내**로 작성하며, **예비보고서에 계산과정**을 작성합니다.

- 실험 1. 기준 전압 검출 회로

1. 그림 14.8의 비교회로를 구성하여, 4번 내용을 실험합니다. 단, $V_{cc} = 5V$ 의 값을 사용하고 최대, 최소, 전압이득이 아닌 그림 14.11처럼 출력 파형이 -에서 +로 변하는 순간의 시간과 입력 파형의 값을 구합니다.



2. 예비보고서 : PSpice 시뮬레이션 파형, 아래 표

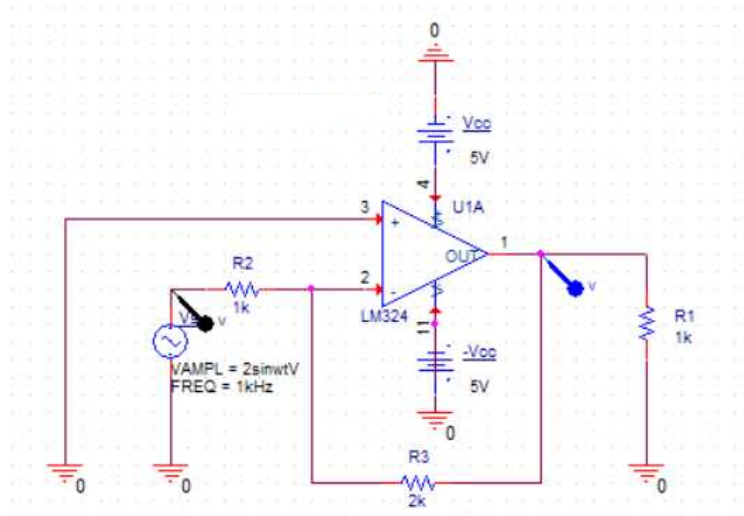
	시간	전압
입력파형		
출력파형		

3. 결과보고서 : 오실로스코프 파형, 아래 표

	시간	전압
입력파형		
출력파형		

- 실험 2. 반전증폭회로

1. 그림 14.14의 회로를 구성하여 6번 내용을 실험합니다. 단, 입력 파형을 $2\sin\omega t$ 로 하고 $V_{cc} = 5V$ 로 실험합니다.



2. 예비보고서 : PSpice 시뮬레이션 파형, 아래 표

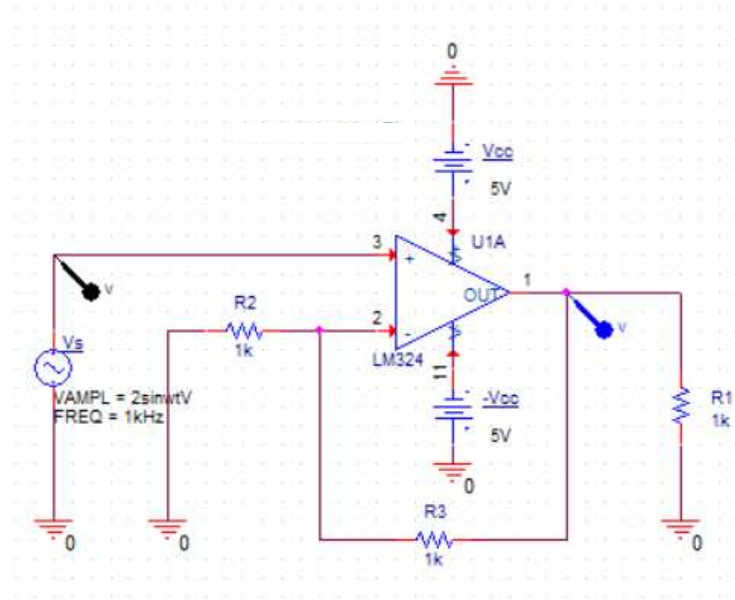
	계산값	측정값	오차
최대출력전압			
최소출력전압			
전압이득 A_v			

3. 결과보고서 : 오실로스코프 파형, 아래 표

	계산값	측정값	오차
최대출력전압			
최소출력전압			
전압이득 A_v			

- 실험 3. 비반전 증폭 회로

1. 그림 14.16의 회로를 구성하여 7번 내용을 실험합니다. 단, 입력 파형을 $2\sin\omega t$ 로 하고 $V_{cc} = 5V$ 로 실험합니다.



2. 예비보고서 : PSpice 시뮬레이션 파형, 아래 표

	계산값	측정값	오차
최대출력전압			
최소출력전압			
전압이득 A_v			

3. 결과보고서 : 오실로스코프 파형, 아래 표

	계산값	측정값	오차
최대출력전압			
최소출력전압			
전압이득 A_v			